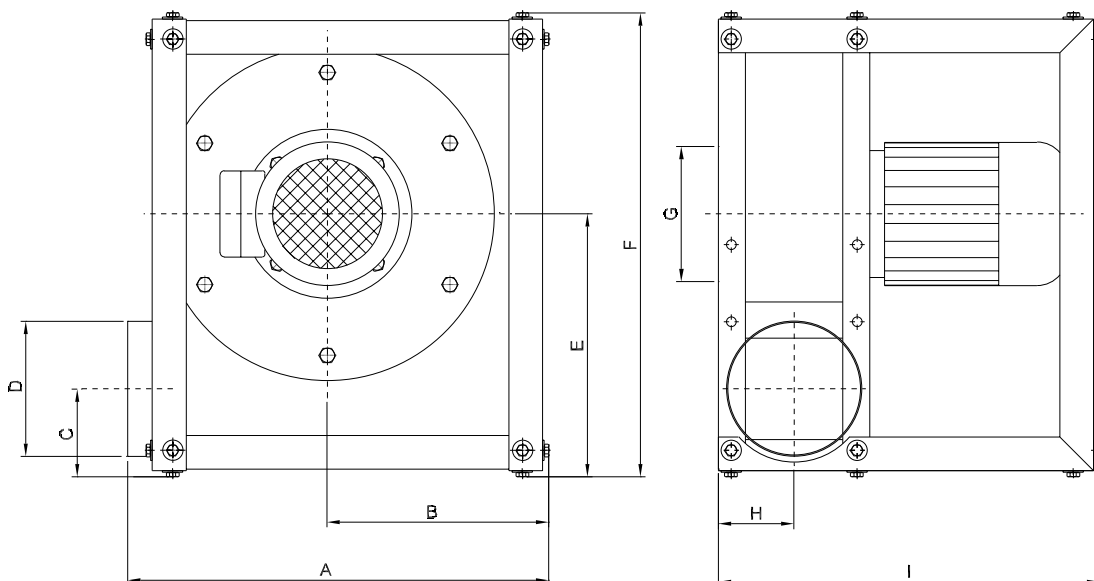




VT 500 - 2000

- Fortrinlig i forbindelse med montageopgaver
- Kan opstilles med valgfri afkastretning samt med vandret eller lodret sugestuds
- Velegnede i forbindelse med f.eks. svejse- og loddeopgaver og vedrørende processer, hvor der kræves ventilator i forbindelse med varierende arbejdspladser
- Udstyret med transportvinge og kan derfor også anvendes ved støvholdig luft
- Se kapacitetsdiagram - se ventilator type VT i gr. 3



Type	Varenr.	Volt [V]	[Omdr./min.]	[kW]	Max. amp.	A	B	C	D	E	F	G	H	I	Vægt [kg]
VT 500	03 012 000	3X400	2800	0,37	0,91	400	201	89	ø100	236	427	ø100	90	398	16
VT 500	03 016 000	1x230	2800	0,37	3,00	400	201	89	ø100	236	427	ø100	90	398	16

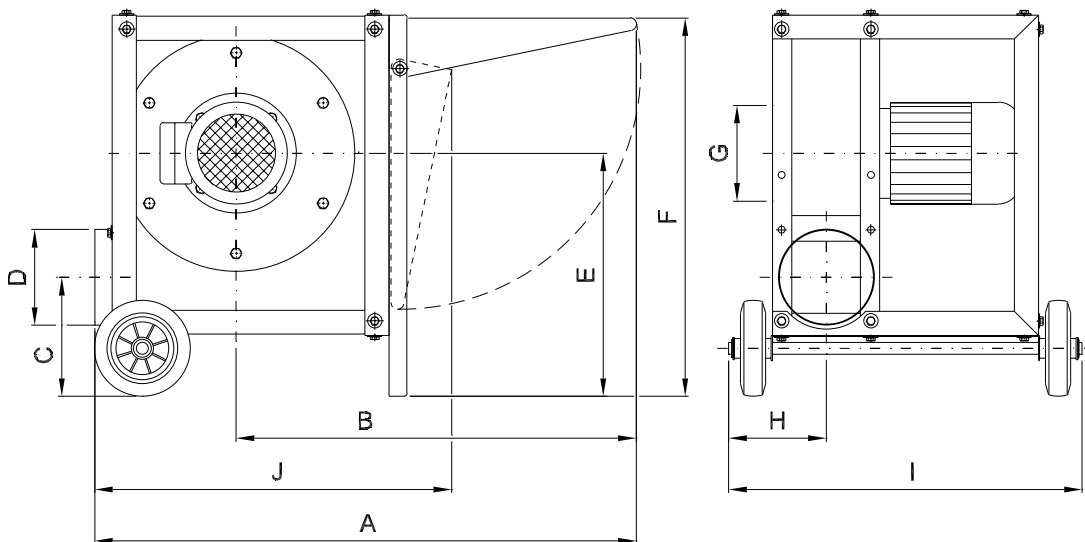
Kan leveres i varmgalvaniseret eller rustfast udgave.

Farve: RAL 5007 (struktur)



VT

- Leveres monteret med transporthjul til opgaver på vekslende steder
- Særlig velegnede til tankudluftning, svejserøgsudsugning og fjernelse af støv
- Kipbart håndtag monteret på side
- ø160mm hjul



Type	Varenr.	Volt [V]	[Omdr./min.]	Max. amp.	[kW]	A	B	C	D	E	F	G	H	I	J	Vægt [kg]	Kapacitetsdiagram
VT 1000	03 033 000	3x400	2800	0,75	1,90	904	668	199	ø160	406	632	ø125	163	590	596	23	VT gr. 3
VT 2000	03 053 000	3x400	2800	1,10	2,70	904	668	199	ø160	406	632	ø160	163	590	596	24	VT gr. 3
VT 1000	03 037 000	1x230	2800	0,75	3,00	904	668	199	ø160	406	632	ø125	163	590	596	23	VT gr. 3
VT 2000	03 140 000	1x230	2800	1,10	5,00	904	668	199	ø160	406	632	ø160	163	590	596	24	VT gr. 3

Motordata ≥ 0,75kW, 3x400V, jf. IE3-motorer.

Ret til ændringer forbeholdes

Rev. 12.16 Kan leveres i varmgalvaniseret eller rustfast udgave.

Farve: RAL 5007/7011 (struktur)