



Centrifugalventilator med lukket ventilatorvinge, der anvendes til punktudsugning fra luftforurenende eller spångivende arbejdsprocesser. Transporteret luft må ikke indeholde klæbende eller klistrende dampe eller støv.

**Arbejdsområde:**

Max tryk: 2.150Pa

Max luftmængde: 5.200m<sup>3</sup>/h

Max støvmængde: 5g/m<sup>3</sup>, ikke klæbende

Max partikelstr.: 5x5x5mm, ikke klæbende.

Temperatur: Udsuget luft (transportluft i ventilator) = max. 60°C

Rumtemperatur = max. 40°C

Ventilator varenr.	Opnået virkningsgrad	Måleopstilling	Type virkningsgrad	Virkningsgrad klassificering	VSD	Produktionsår	Producent side	Modelnr./type	Motorindgangseffekt, volumenstrøm og vakuum v/optimal virkningsgrad			Omdr./min.	Trykforhold	Skrotning side	Miljø side	Opstilling måling side
									kW	m <sup>3</sup> /h	Pa (Ps)					
03 225 000	50,8	D	Total	■	NO	CE-mærke	0.B4	VF 1500-C2	1,09	1916	1020	2903	1,01	0.B4	0.B4	0.B4
03 232 000	54,9	D	Total	■	NO	CE-mærke	0.B4	VF 2000-C2	2,01	3046	1280	2866	1,01	0.B4	0.B4	0.B4
03 230 000	60,5	D	Total	■	NO	CE-mærke	0.B4	VF 2500-C2	2,42	3199	1615	2881	1,02	0.B4	0.B4	0.B4

■ Ikke godkendt i henhold til EU327/2011 ERP 2015

Må indsættes på renluftside af Gram-filteranlæg som transportventilator jf. EU 327/2011 og EN 13349/2010

**Konstruktion:**

Radialventilator med lukket ventilatorvinge monteret i opsvejst stålkabinet og med direkte koblet motor.

**Model: C** (Transport of dust)

**Vinge:** Løbehjul type P-G, lukket vinge med bagudrettede lige, selvrensende skovlblade  
Statisk/dynamisk afbalanceret jf. ISO 14694 (BV3 G 6,3)

**Hus:** Opsvejst i 2mm stålplade

Ventilatorhuset kan monteres med varierende udløbspositioner (RD0, RD90, RD180, RD270)

Standard lakering:

Pulverlak for indendørs montage (RAL 5007), for udendørs placering anbefales tillige galvanisering

**Motor:** IE3, B5 flangemotor uden bimetalføler

3x400V 50Hz (3 fasede motorer kan frekvensreguleres)

**Ventilator type VF-C kan også leveres galvaniseret og i gnistfri udførelse (kobberring i indløb)**

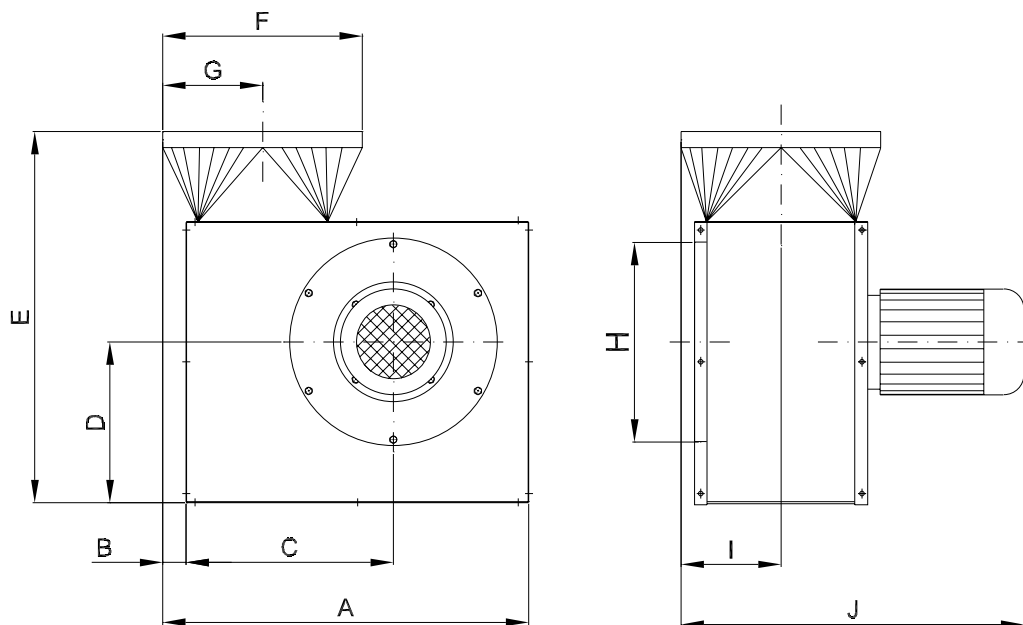
**For ATEX-ventilatorer - se gruppe 10**

**Konstrueret og testet i henhold til:**

- Maskindirektivet 2006/42/EF
- EMC direktivet 2014/30/EU
- Direktiv 2014/35/EU om lavspænding
- Harmoniserede standarder: EN 12100, EN 60204-1, EN ISO 13857, ISO 12499
- Øvrige standarder: ISO 3746, ISO 5801
- Samt: EU forordning nr. 327/2011 (ERP 2013 og 2015)

Type	Varenr.	Volt [V]	[Omdr./min.]	[kW]	Max. amp.	Start strøm	Vægt [kg]
VF 1500-C2	03 225 000	3x400	2780	1,10	2,70	14,90	38
VF 2000-C2	03 232 000	3x400	2855	1,50	3,30	25,00	51
VF 2500-C2	03 230 000	3x400	2855	2,20	4,70	34,30	56

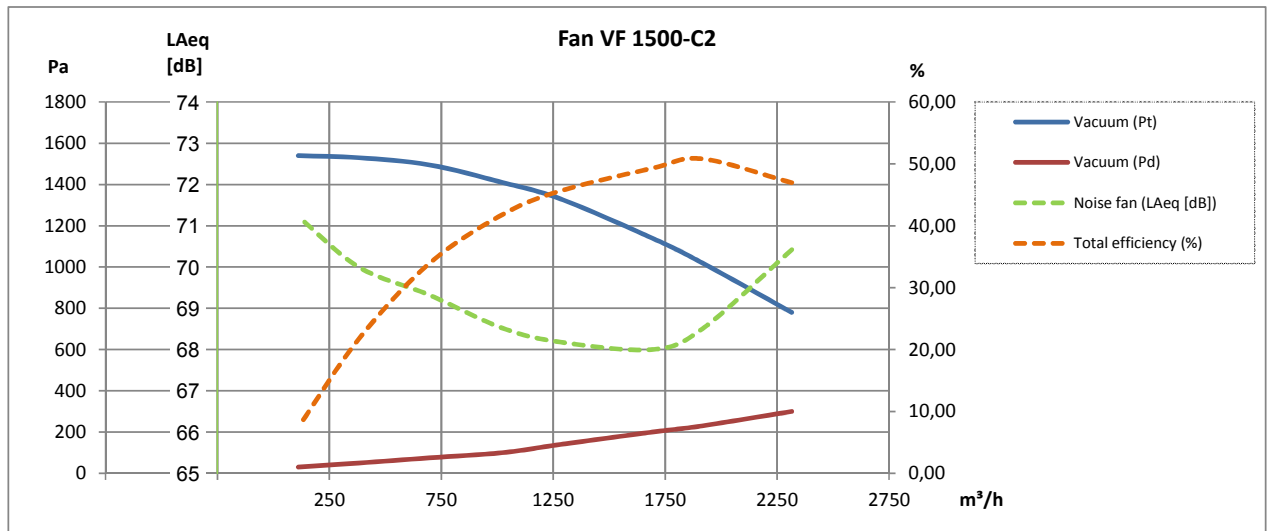
Motordata ≥ 0,75kW, 3x400V, jf. IE3-motorer.



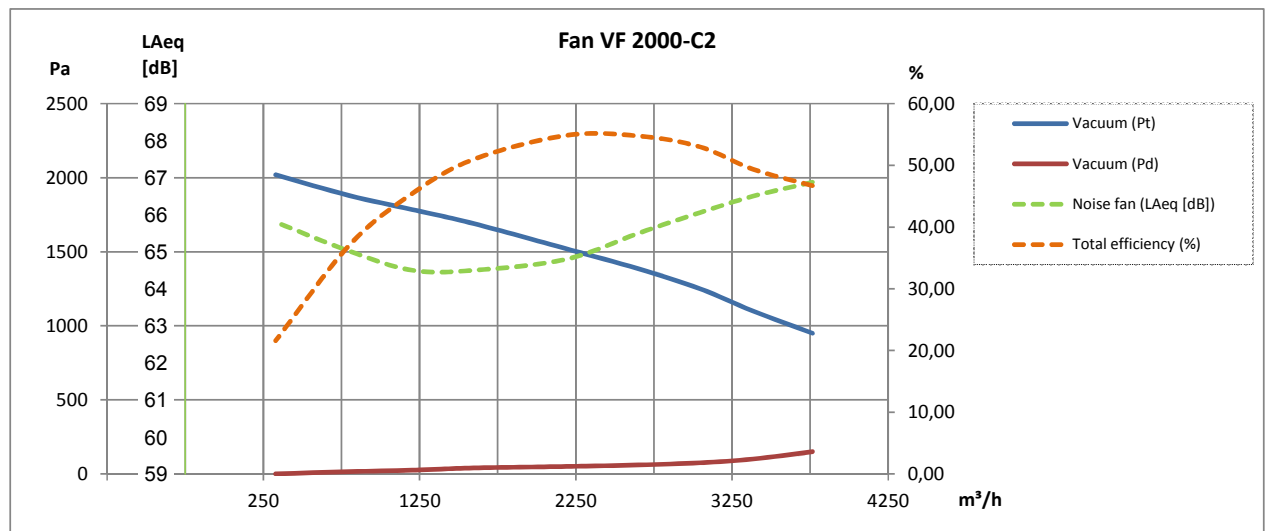
Type	Varenr.	A	B	C	D	E	F	G	H	I	J
VF 1500-C2	03 225 000	614	0	374	288	626	ø250	143	ø250	132	475
VF 2000-C2	03 232 000	686	0	417	324	688	ø250	150	ø250	144	545
VF 2500-C2	03 230 000	686	0	417	324	688	ø250	150	ø250	144	545

Bemærk: Mål på studse er nippelmål

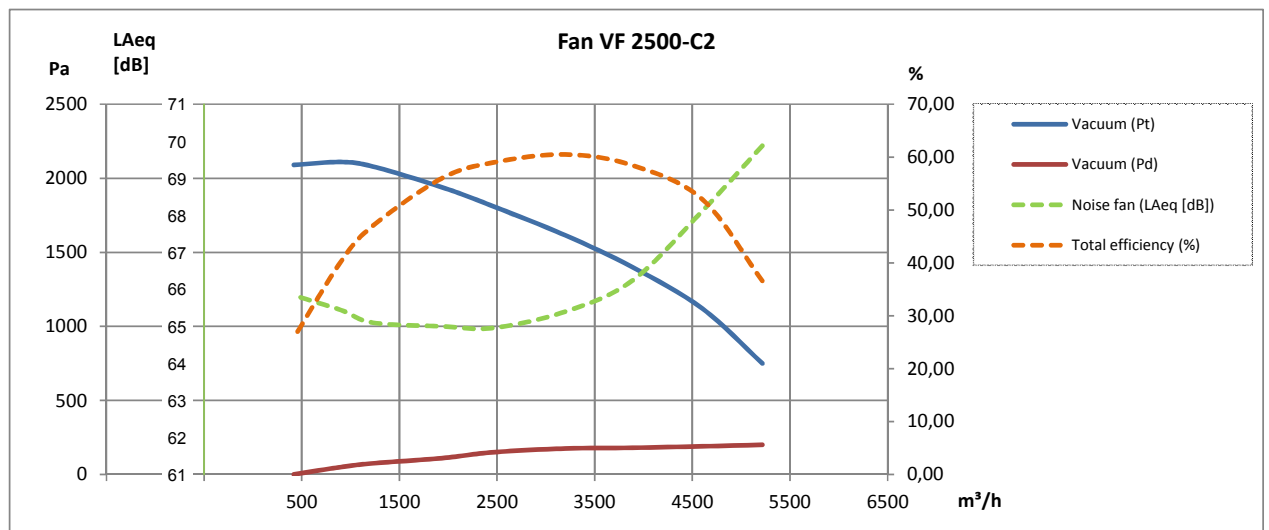
2800 omdr./min.:



2800 omdr./min.:



2800 omdr./min.:



Alle udgaver af ventilator type VF-C kan også leveres i en galvaniseret udgave med gnistsikring i kobber (Cu) på indløbsdysse!

#### Lyddæmpningskabinet type VB\*:

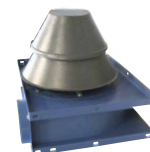
Type (Position RD0)	Varenr.
VF 1500	03 245 000
VF 2000, VF 2500	03 246 000
Tillæg for lyddæmpningskabinet type VB med sideafkast, ventilatorposition RD0	03 550 000

\* Kun for ren lufttransport



#### Vejrbeskyttet inddækning for luftkølingsindtag og -afkast for elektromotor:

Type	Varenr.
VF 1500	03 030 800
VF 2000, VF 2500	03 230 800



#### Ventilatorvinger:

Type	Nav [mm]	Ventilatorstype**	[Hz]	Varenr.
VF 1500	ø19	C2	50	03 225 005
VF 2000	ø24	C2	50	03 232 005
VF 2500	ø24	C2	50	03 230 005

\*\*Closed Transport



#### Desuden kan leveres:

- Trykvagt
- Montagebeslag
- Vibrationsdæmpere
- Sikkerhedsgitter
- FLEX fleksibel forbindelse
- Eksplosionsbeskyttet konstruktion til brug i ATEX zoner
- Motorstarter Y-D
- Frekvensomformer

Foto:  
ABB Frekvensomformer  
type ACH