



MTV 800

- Mobil montørventilator med komplet tilbehør
- Ventilator type MTV 800: 0,55kW, 1x230V, 2800 omdr./min.
- Udstyret med selvrensende lukket skovlhjul for transport af røg og støv
- Sikkerhedsgitter på ind sugning og afkast jf. EN norm 13857
- Kapacitet: 1.000 m³/h ved 1.000 Pa med det leverede udstyr
- Solidt ventilatorhus
- Med 5m ledning med stik (230VAC), indbygget afbryder og indbygget motorsikring
- Med 5m sugeslange type S1 ø160mm med lynkobling og strømningsteknisk optimeret tragt med magnet
- Med 5m afkastslange type S1 ø160mm med lynkobling
- Vægt: 38 kg
- Leveres på transportvogn med 2 stk. hjul, opbevaringsbøjler til slanger og ledning samt bære- og teleskopkørehåndtag
- Varenummer: 03 034 000



Fødder

Enheden aflastes på 3 fødder, når den ikke kører på hjul.



Sugetragt

Leveres med tragt ø160mm med magnet på 5m slange. Opbevaring på bøjle.



Sikkerhedsgitter

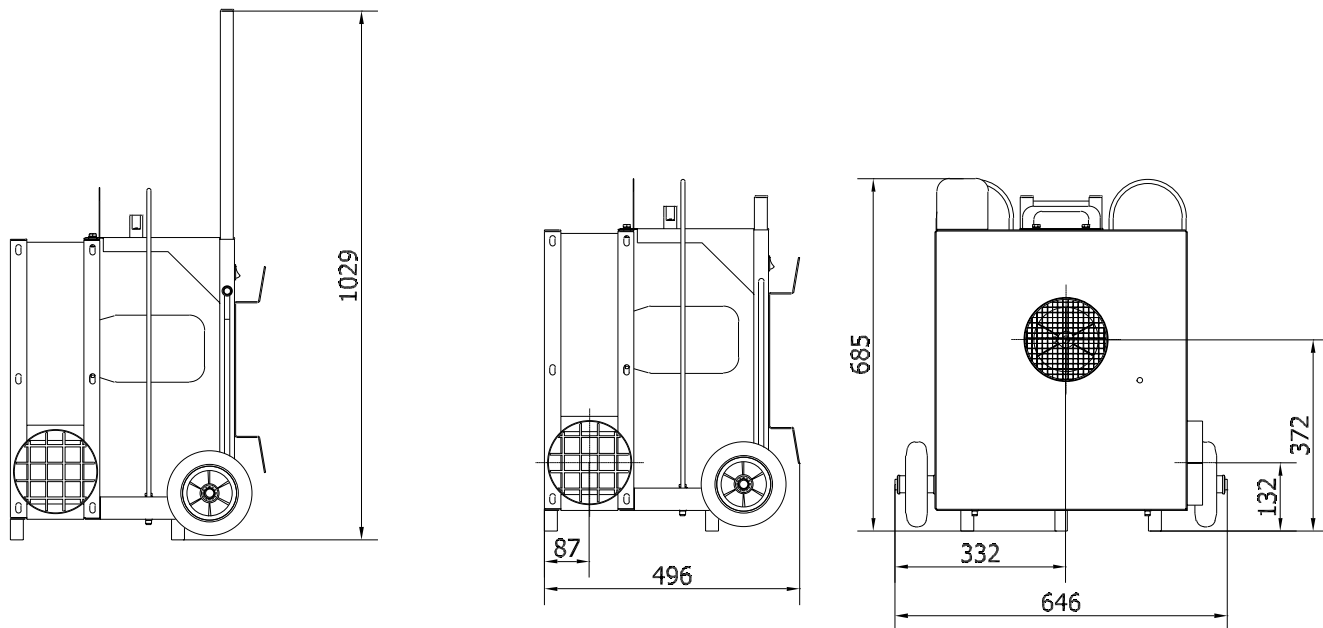
Leveres standard med sikkerhedsgitter på ind sugning og afkast.



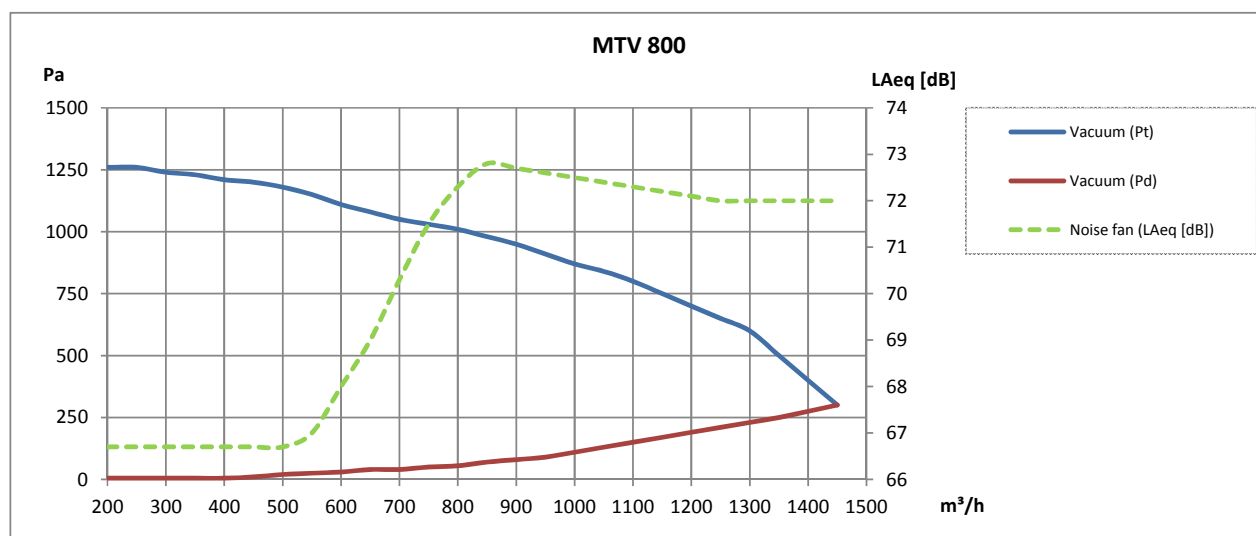
Håndtag

Leveres både med bærehåndtag og teleskopkørehåndtag.

Farve: RAL 5007/7011 (struktur)



2800 omdr./min.:



Rev. 12.16 Ret til ændringer forbeholdes