

Tagmonteret ventilator aggregat GRTU

GRTU 3800

Geovent GRTU tagaggregat er et enkelt og effektivt ventilationsaggregat med et minimum af installationsomkostninger. Aggregatets store tilbehørsprogram gør det velegnet til mange forskellige ventilationsopgaver hvor en høj varmegenvinding og et lavt energiforbrug er påkrævet.

GRTU 3800 er opbygget omkring en roterende varmeveksler, der genvinder op til 84% af varmen i den udsugede luft. Luftindtag og afkast er integreret i aggregatets sider, og effektive filtre sikrer at både indblæsnings- og udsugningsluft bliver filtreret, før den når rotorveksleren, dermed sikres at den høje varmegenvinding altid kan opnås.

EC-ventilatorerne er med direkte trukne B-hjul og overholder kravene i effektivitets-klasse IE3 (træder i kraft 2015). Ventilatorerne er 100% trinløst regulerbare, så den ønskede luft-mængde hurtigt og nemt kan indreguleres til den opgave der skal løses.

Hele konstruktionen er galvaniseret og sealet i samlinger. Modulopbygning med skinnesystemer gør inspektion/udskiftning af elementer lettere, og giver aggregatet fleksibilitet mht. tilbehør og opbygning.

GRTU 3800 kan monteres på både fladt og skråt tag. I begge tilfælde kræves blot en tagsokkel. Aggregatets montereramme gør det let at placere i tagsoklen.

GRTU 3800 kan også monteres indendørs hvor dette foretrækkes, og bestilles ved ordreafgivningen.

Udsugning og indblæsning sker i bunden af aggregatet, og der kan vælges kanaltilslutning eller diffusorløsning. Geovent anbefaler generelt løsningen med kanaler, der giver en bedre opblanding af luften.



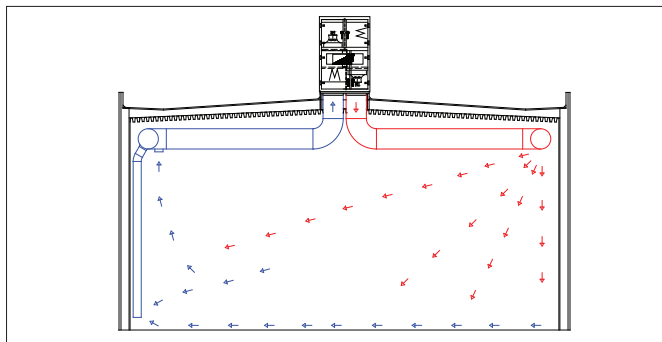
GRTU Tagaggregaterne



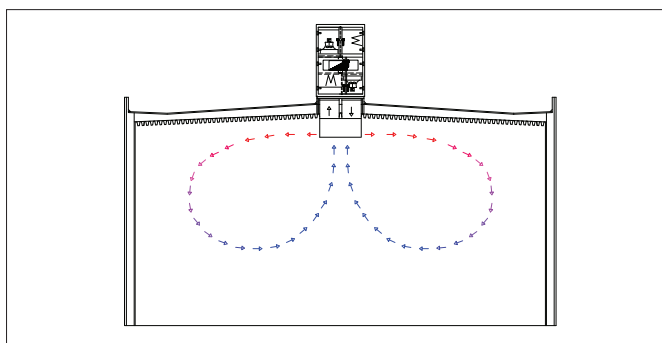
GRTU Tagaggregaterne er udstyret med styring af høj kvalitet og betjenes via håndterminal.

Installationseksempler for GRTU 3800

GRTU 3800 leveres komplet med betjeningspanel og skal tilsluttes 3x400V. Som standard indstilles automatikken til en fast luftmængde (trykstyring), og med det indbyggede døgn/ugeur programmeres aggregatet til kun at ventilere i de perioder der er brug for det.

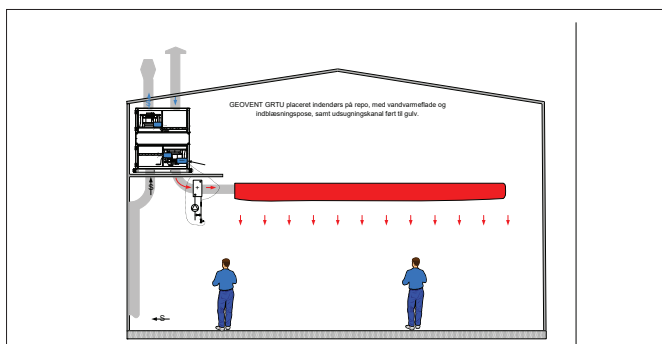


GRTU-løsningen med diffusor er også effektiv i eksempelvis autoværksteder, hvor bortventilering af tungere luftarter såsom gasser og dampe forekommer. Dog skal man sikre, at udsugningen indreguleres 5-10 % højere end indblæsningen for derved at skabe et svagt undertryk. Dette kan indreguleres fra fabrikken, hvis det oplyses på forhånd.

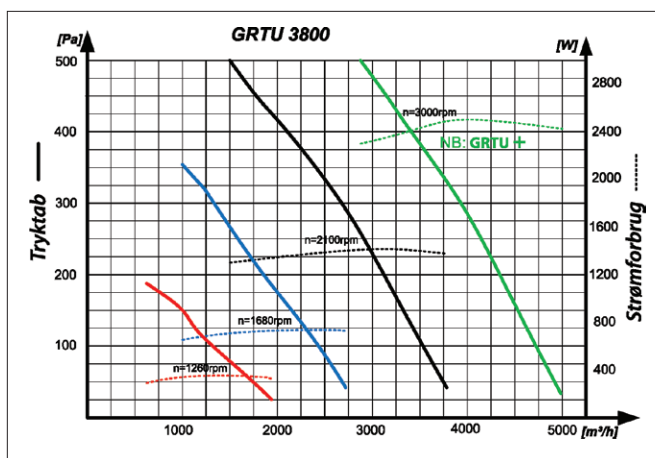


Indendørs placeret GRTU placeret på repo, i special udførelse, hvor der er lavet cirkulære aftag i top, for afkast og luftindtag.

Eksempel med indblæsningsposer og udsugning ved gulv. Desuden er der påmonteret varmeklæde.



Tryktab for GRTU 3800



GRTU 3800 har et lavt energiforbrug og en effektiv rotor med høj virkningsgrad.

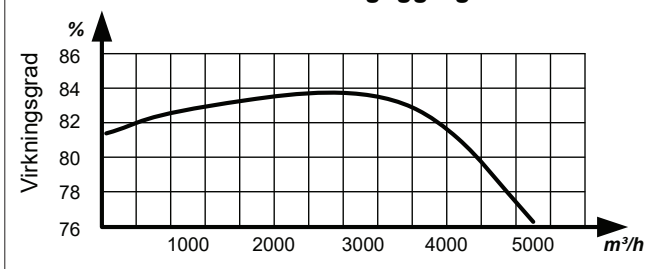
Ventilordiagram viser det disponible tryk der er til rådighed for kanalsystemer. Yderste kurve viser max volumen for GRTU 3800+ (bestillingsnummer: 02-602A). Anvendes i situationer hvor der er brug for yderligere disponibelt tryk.

Lydtryk fra ventilatorer v. 2100rpm (max).

Aggregatets egendæmpning er ikke medtaget

Hz	63	125	250	500	1000	2000	4000	8000	Samlet
Sugeside	43	55	64	64	61	59	56	56	70 dB(A)
Trykside	45	57	66	67	63	61	58	58	72 dB(A)

GRTU 3800 tagaggregat



Kurve for virkningsgrad for rotor ved forskellige luftmængder.

Teknisk data for GRTU 3800

Forsyningsspænding 3x400V, 50Hz

Kabinet: Galvaniseret stålplade, 50mm isolering.

Ventilatorer: 2 stk. tyskproducerede ECblue med plasthjul. 1,4kW, 50Hz, 3x400V, 2,4-1,9A, k-faktor 172.

3800+ 2 stk. tyskproducerede ECblue med aluhjul. 2,2kW, 50Hz, 3x400V, 4,0-3,2A, k-faktor 121.

Filter er standard F5. Mod tillæg kan F7/EN779 konvolut filtre leveres.

Rotor: Alu coil med 1,6mm bølgehøjde. Galvaniseret stålramme for horisontal montage. Motor: 3x400V 0,04kw.

Vægt: 400 kg.

Styring: Styringsskab placeret indvendigt i aggregat
3x400V 50 Hz forsyning
For styringsdetaljer.



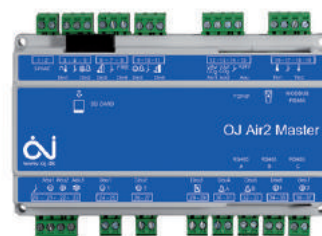
Styring for GRTU 3800

Generelt:

GRTU 3800 består styringsmæssigt af 3 hovedelementer: Hovedtavle med mastercontroller, ventilatorstyring og filtervagt (2 stk.), samt håndterminal til programmering og overvågning.

Alt er internt kablet og klar til brug (følere udenfor aggregatet skal dog monteres).

Styringen opretholder den forudindstillede luftmængde og regulerer ventilatorerne trinløst. Er udstyret med dags- og ugeur og kan give alarm ved fejlfunktion og filterskift. Den indbyggede styring håndterer også evt. varmeplade og recirkulering (tilbehør).



Mastercontroller:

- Brugervenlig, overskuelig og fleksibel
- Webserver adgang på 3 individuelle niveauer
- Sikrer lavest mulige energiforbrug og giver optimal driftssikkerhed

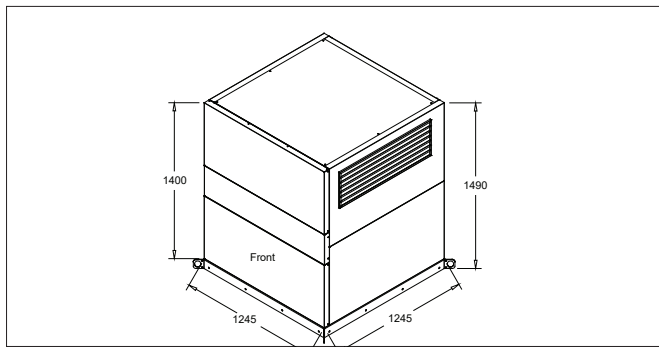


Fan IO:

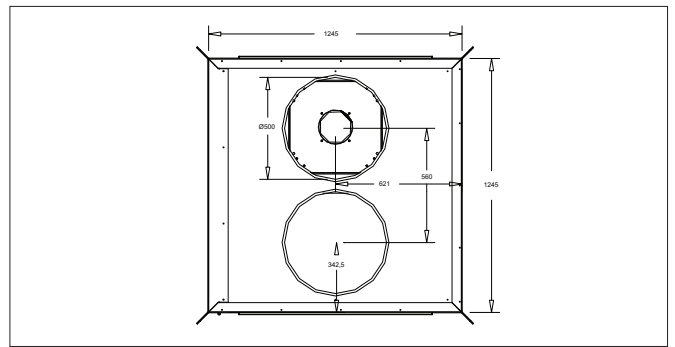
- Ind og udgangsmodule med dobbelt tryktransmitter
- Overvåger filtre og sikre korrekt ventilatorflow

Håndterminal:

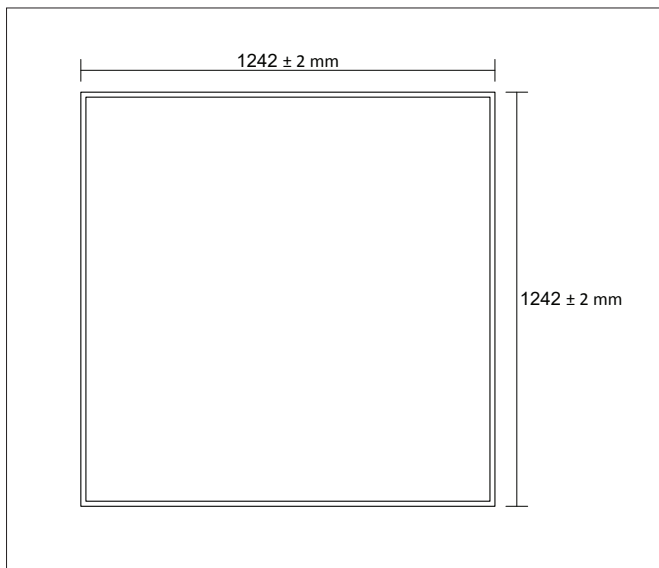
- Let at betjene for brugeren, men kan også anvendes af installatøren
- Informativt display, som sikrer minimalt tidsforbrug, høj kvalitet og lave levetidsomkostninger

Måldata for GRTU 3800

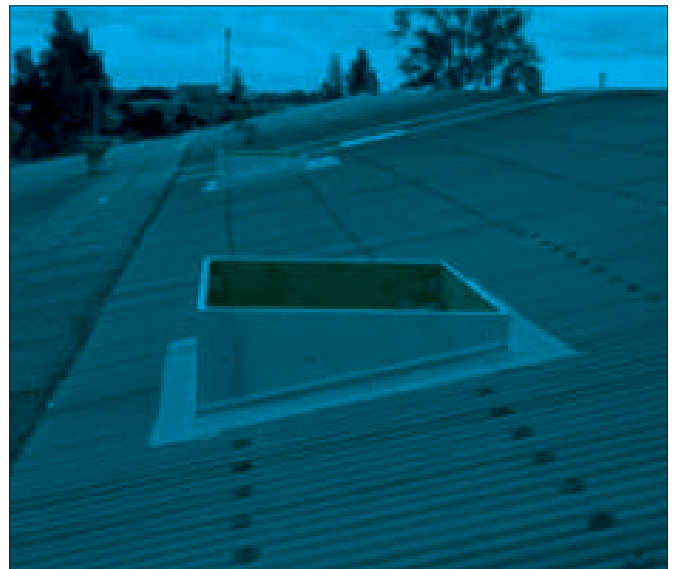
Målskitse (her vist uden regnskjold for indtag/afkast)



GRTU mål, nedefra.

Måldata for sokkelkasse

Ydermål for sokkelkasse



Eksempel på tagsokkel

Tilbehørsprogram for GRTU 3.800

Varenr: 02-703

Afspærringsspjæld inkl. motor.
Anvendes i både luftindtag og afkast samt som recirkulationsspjæld



Varenr: 02-761

Forlængerkanal 800 x 800 x 500



Varenr: 02-762

Forlængerkanal 800 x 800 x 1000

Varenr: 02-710

Motor til spjæld, LMC 24 A



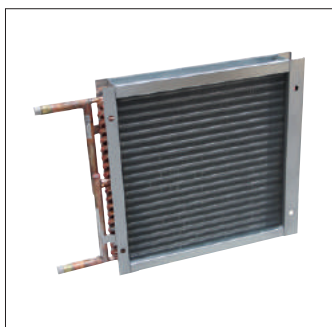
Varenr: 02-712

2 vejs ventil R210 + motor TR24 SR beregnet til 10KW vandvarmefflade



Varenr: 02-211

Vandvarmefflade 10 KW vand 70/40.
Anvendes hvor der kun ventileres. For montage på kanal.



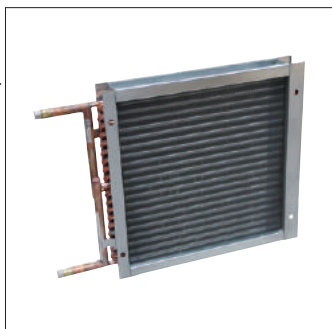
Varenr: 02-714

2 vejs ventil R212 + motor TR24SR beregnet til 25 KW vandvarmefflade



Varenr: 02-703

Vandvarmefflade. 25 KW vand 70/40. Anvendes hvor der opvarmes/recirkuleres. For montage på kanal



Varenr: 02-717

Rumføler (skal bruges ved opvarmning)
Varenr: 02-704
Frostføler

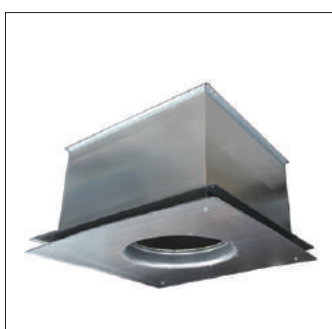


Varenr: 02-704

Frost sensor

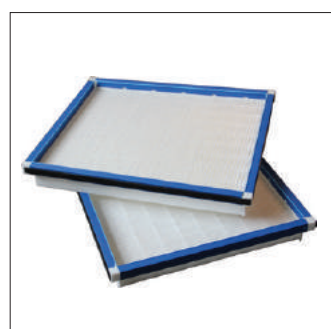
Varenr: 02-715

Diffusorsæt
Består af overgangstykke til påsætning på GRTU aggregatet, Flexslange ø500 inkl. slangeklemmer samt diffusor monteret op 800 x 800 rekt kanal



Varenr: 02-717

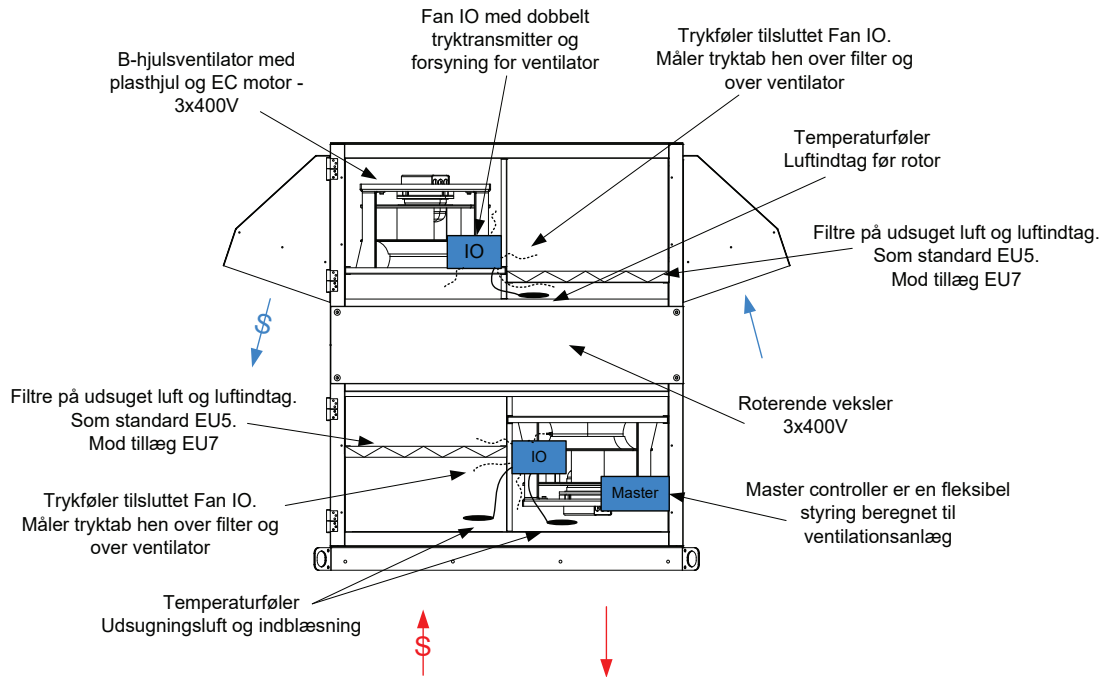
Kasettefilter F7
Sættet består a 2 filtre + tilpasningsstykker til hver luftstrøm



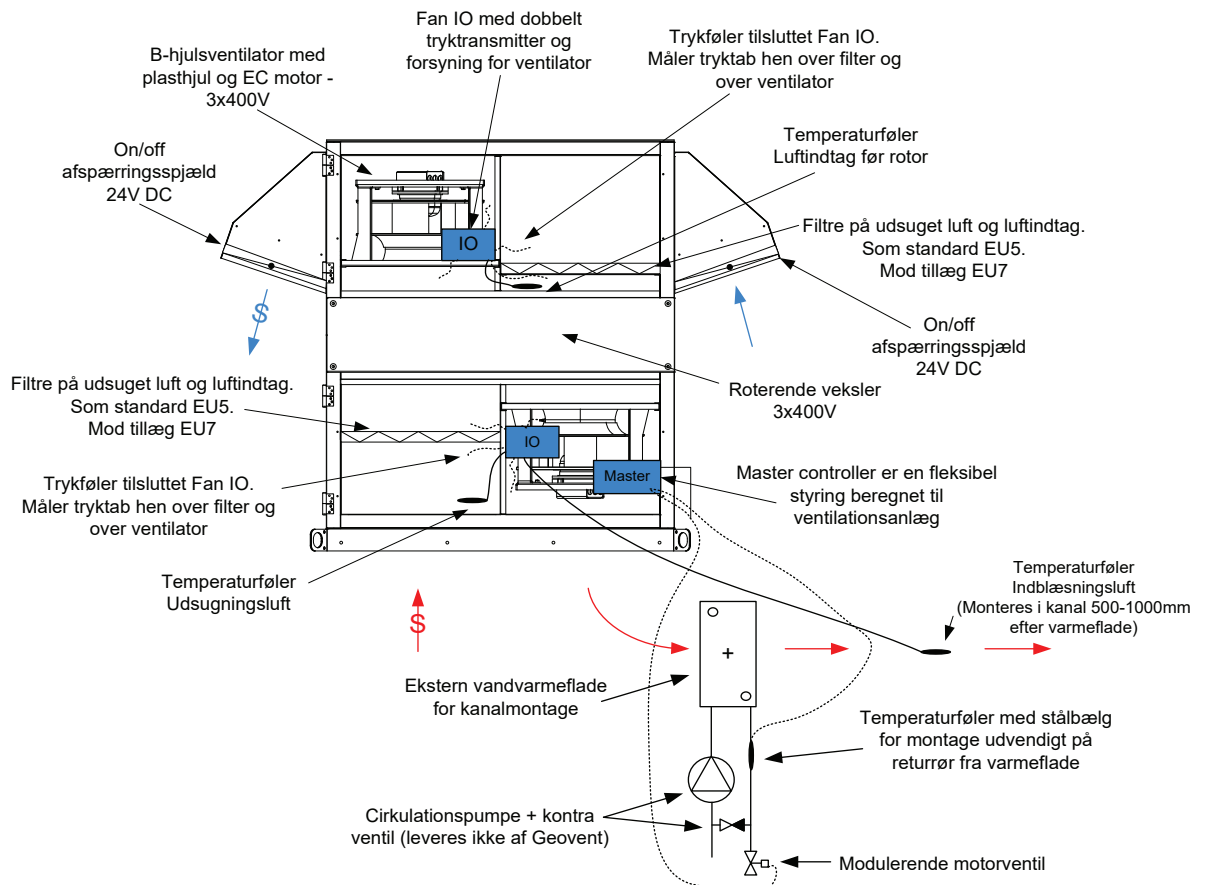
Varenr: 02-716

Planfilter F5 (Standard)

TYPE 1

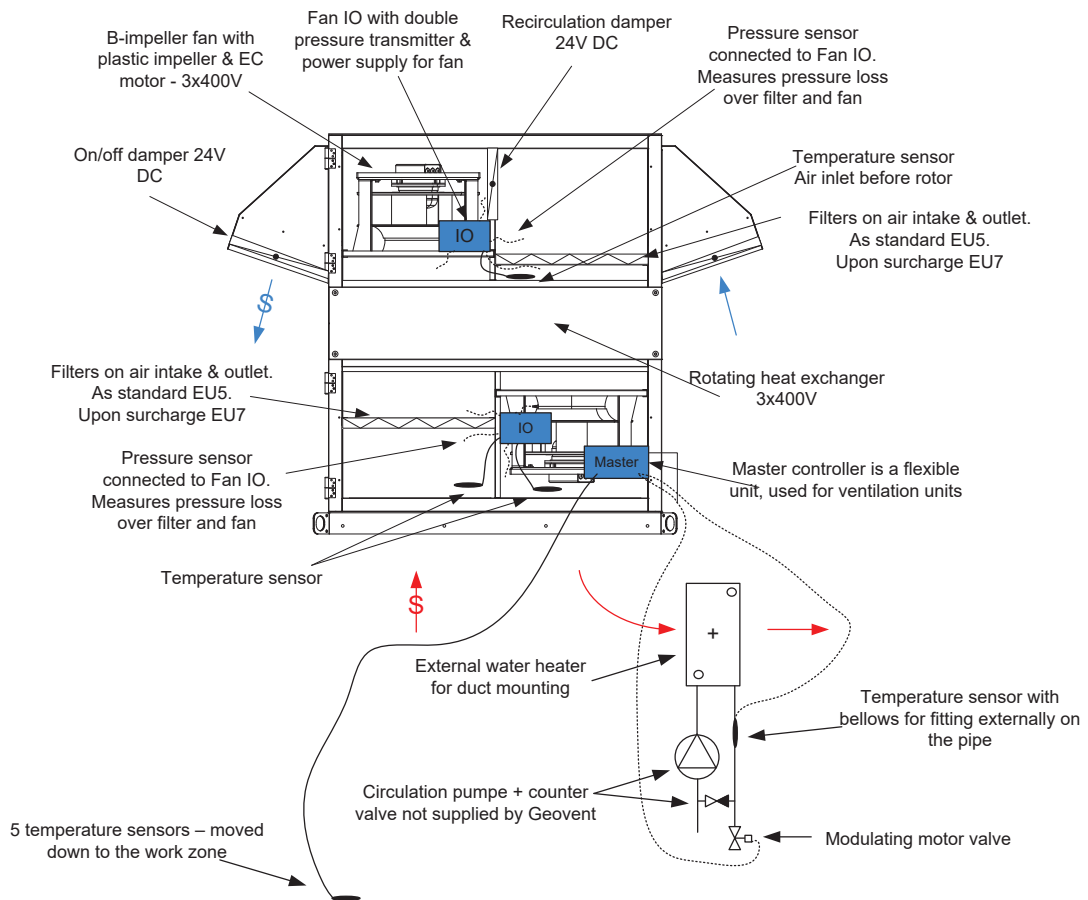


TYPE 2 med vandvarmevlade



Tagmonteret ventilator aggregat GRTU

TYPE 3 for recirculation & water heater



GEOVENT GRTU placeret udendørs på taget, med vandvarmeplade og indblæsningspose, samt udsugningskanal ført til gulv.

