



Foto:
Filterenhed type FRS/AUT 20 med 150L-
støvbeholder

Kompakt filteranlæg med manuel eller automatisk Roto-rens (FRS MAN eller FRS AUT). Velegnet til brug på uddannelsesinstitutioner og mindre værksteder el.lign., hvor der både skal afsuges fra maskiner og bruges udtag til rengøring. Findes som enkelt skab med 10 til 20m² filterareal og som dobbeltskab med 40m² filterareal.

FRS: Luftmængde: Op til 6.000m³/h
 Vakuum: Op til 10.000Pa
 Filterareal: 10 - 40m²

Gram ventilatorer type M7 samt VPH eller RVH kan bygges oven på FRS 10 til 20 (enkelt skab).

Beskrivelse

- Forurennet luft ledes via 90° indløbsstuds (vertikal tilslutning) på venstre side af anlægget ind i forudskillerkammeret, hvor større støvpartikler / spåner udskilles til støvspanden nederst i anlægget. Indløbsstuds kan alternativt placeres på højre side.
- Luften føres op og filtreres via lodret stående filterpatron.
- Manuel eller automatisk filterrens via Gram Roto-rens, der virker ved at berøre filterplisseringerne indvendigt fra med roterende plastik strips, hvorved støv og spåner rystes fri. Manuelt sker dette ved, at man drejer på det udvendige håndtag, alternativt tilkobles en gearmotor, så Roto-rens aktiveres automatisk. Filterrens må kun betjenes/aktiveres ved driftstop.
- Den rene luft ledes ud gennem studs i top af anlægget.
- Støv og spåner falder ned i beholder (72/150L) eller 240/380L sæk ophængt i sækkeskab nederst i anlægget.
- Indbygget ø76mm klapventil for rengøring omkring anlæg efter tømning af støvbeholder eller anden service.

Enkelt filteranlæg med flere anvendelsesmuligheder

Med en FRS-filterenhed får man en enkel filterløsning, der med sit kompakte design let kan indpasses i produktionsområdet og tilkobles flere forskellige spån- og støvgivende maskintyper i både træ- og metalindustrien og samtidig anvendes til rengøringsformål. Kræver ikke tryklufttilslutning, men renses nemt via Gram Roto-rens.



Manuel eller automatisk rensning af filter
 Roto-rens aktiveres ved at dreje 5 - 10 gange på det udvendige håndtag eller via gearmotor og styringsautomatik.



Støvbeholder
 Quicklock-justerbar støvbeholder (72/150L) på 4 drejelige hjul sikrer brugervenlig betjening af støvbeholderen.



Nemt filterskift gennem frontlågen
 Filterskift kan udføres nemt og problemfrit ved at løse filterspændebåndet, som der er adgang til via den bolteophængte frontlåge

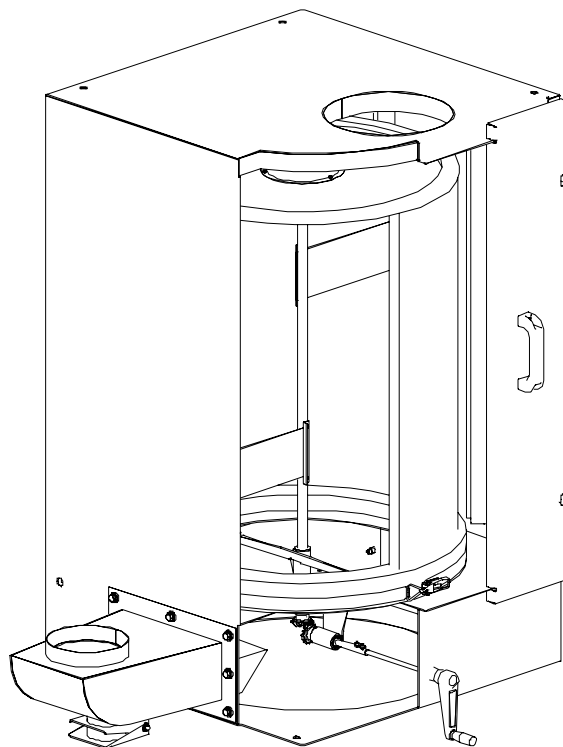


Rengøringsudtag
 Indbygget klapventil ø76mm på indsugningsstuds for rengøring omkring anlæg efter service og tømning af støvskuffe.

Ret til ændringer forbeholdes
 Rev. 12.16

Filtre: Patronfiltre type Staubmaster ø600mm. Længde: 500 / 750 / 1000mm

Filterstyring: Filterpatronen renses manuelt efter endt brug ved at aktivere Gram Roto-rens, der virker ved, at roterende plasticstrips renses filteret indvendigt - også mellem lamellerne. Aktiveres ved at dreje på udvendigt håndtag 5 - 10 gange eller tilkobles gearmotor og styringsautomatik, der sikrer ensartet filterrensning efter hvert brug.
Roto-rens må kun aktiveres, når ventilator er stoppet.



Filtermateriale:

Standard	Materiale	Anvendes til
G101	Polyesterflis	Tørre ikke statisk ladede eller hygroskopiske støvpartikler > 0,2µm gips og træ
Alternativ		
G113	Polyesterflis med PFPT-coating, antistatisk	Statisk ladede eller hygroskopiske partikler
G116A	Polyesterflis med teflon-membran, antistatisk	Finere statisk ladede støvarter

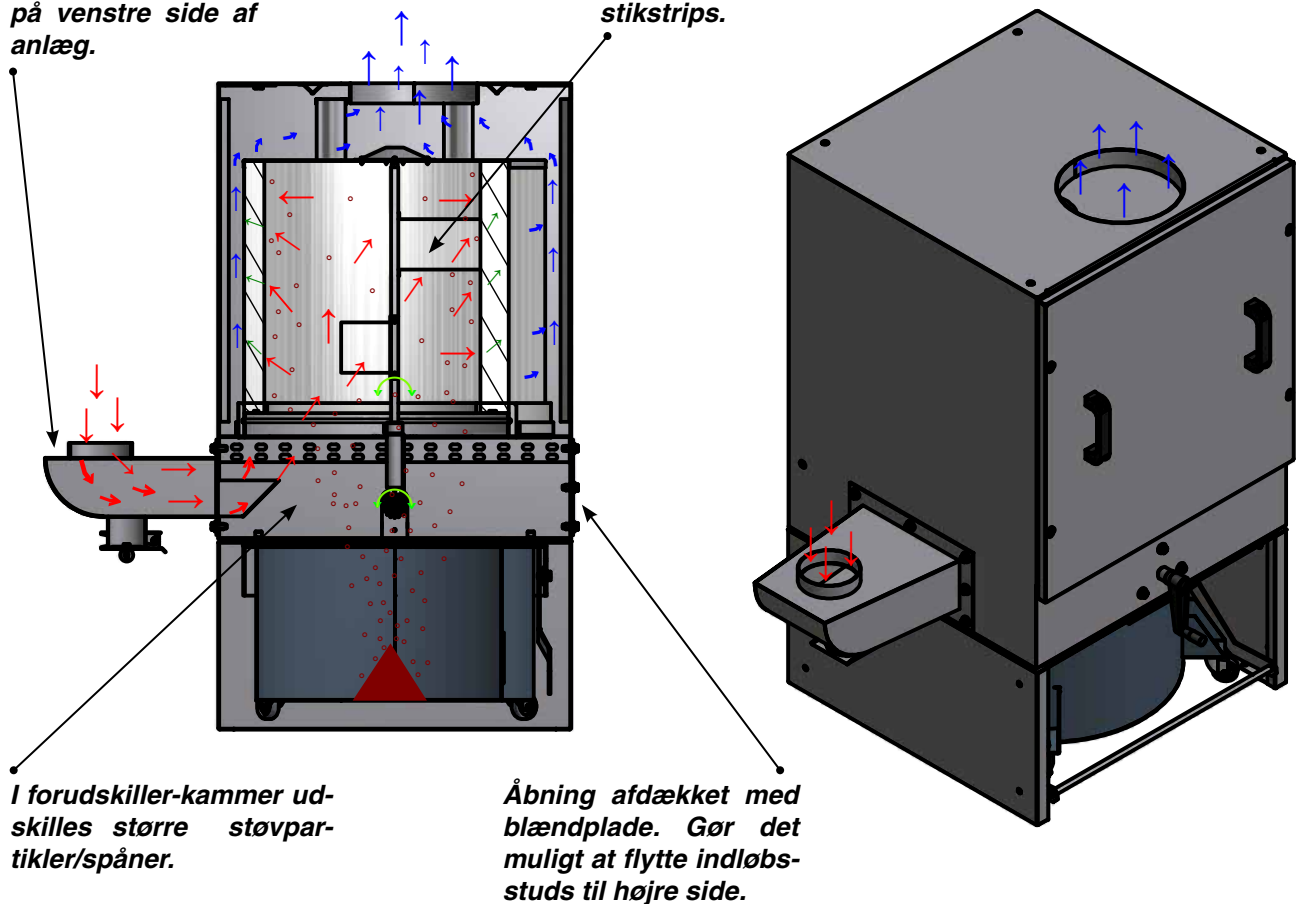


Filtrene opfylder kravene til udskilningsgrad for støvklasse M jf. DIN EN 60335-2-69 Bilag AA (udskilningsgrad > 99,9%).

Principskitse for flow gennem filterenhed type FRS:

Indløbsstuds som standard monteret på venstre side af anlæg.

Filterrens via Gram Rotorens med roterende plastikstrips.



I forudskiller-kammer udskilles større støvpartikler/spåner.

Åbning afdækket med blændplade. Gør det muligt at flytte indløbsstuds til højre side.

Konstruktion/overflade:

Filterenhed type FRS er konstrueret i henhold til :

- Maskindirektivet 2006/42/EF
- EMC-direktivet 2014/20/EU
- Direktiv 2014/68/EU om trykbærende udstyr
- Lavspændingsdirektivet 2014/35/EU
- Harmoniserede standarder: EN 349, EN 4414, EN 12100, EN 60204-1, EN ISO 13857
- Øvrige standarder: ISO 3746

Filterhuset er opbygget i 2mm sort stålplade
Overflade pulverlakeret RAL 5007/7011 struktur

Desuden kan leveres:

- Udførelse i varmgalvaniserede, lakerede stålplader for udendørs montage
- Sæk og sækkeholder for 72L-støvsuffe (150L leveres altid med sæk og sækkeholder)
- FRS 10 - 20: 380L-sæk stående bag låge på bund af skab, fastlåst i top via ophængsflange med Quick-sækkebånd. Til dobbelskab FRS 40 2 stk. 240L-sække
- Automatik-boks for Gram Roto-rens med gearmotor (FRS/AUT)
- Påbygningsventilator type VPH eller RVH i lyd-dæmpningskabinet (kun FRS 10 - 20)
- M7-påbygningsventilatorer (type VL eller VE) i lyd-dæmpningskabinet type VBS (afkast via top-studs)
- Reduktioner til indløb og afkast
- Overgang til transfer-rør
- Overgang til JKF-kant
- Fyldstandsmelder type OEM-K (overvåger fyldningen af støvsuffen)
- Filtervagt (pressostat) til måling af differenstryk over filtret
- Signallampe med konstant eller blitzlys (gul)
- Konstruktion til brug i forbindelse med ATEX-zoner i træ-industrien (se ATEX-brochure)



Foto:
Filterenhed type FRS/MAN 10 med 72L-støvsuffe



Foto:
Filterenhed type FRS/AUT 20 med 150L-støvsuffe og påbygningsventilator i lyd-dæmpningskabinet.

Rev. 12.16 Ret til ændringer forbeholdes

Filterenhed type FRS fås i størrelser, som vist i nedenstående skemaer.

Kontakt os gerne for hjælp til valg af optimalt anlæg under hensyntagen til luftmængde, støvtype og -mængde, driftstider osv.

Filterenhed type FRS:

Type	Varenr. Manuel Roto-rens (MAN)	Varenr. Automatisk Roto-rens (AUT)	ΔP start/slut ⁴⁾ [Pa]	Antal filterpatroner	Filterareal [m ²]	Støvsuffe/sækkestativ [L]	Vægt ⁶⁾ [kg]
FRS 10/72	04 850 000	04 855 000	200/2000	1 ¹⁾	10	1 x 72	118
FRS 15/72	04 860 000	04 865 000	200/2000	1 ²⁾	15	1 x 72	134
FRS 20/72	04 870 000	04 875 000	200/2000	1 ³⁾	20	1 x 72	150
FRS 10/150 ⁵⁾	04 851 000	04 856 000	200/2000	1 ¹⁾	10	1 x 150	137
FRS 15/150 ⁵⁾	04 861 000	04 866 000	200/2000	1 ²⁾	15	1 x 150	153
FRS 20/150 ⁵⁾	04 871 000	04 876 000	200/2000	1 ³⁾	20	1 x 150	169
FRS 10/380 ⁵⁾	04 852 000	04 857 000	200/2000	1 ¹⁾	10	1 x 380	160
FRS 15/380 ⁵⁾	04 862 000	04 867 000	200/2000	1 ²⁾	15	1 x 380	176
FRS 20/380 ⁵⁾	04 872 000	04 877 000	200/2000	1 ³⁾	20	1 x 380	192
FRS 40/72	04 880 000	04 885 000	200/2000	2 ³⁾	40	2 x 72	267
FRS 40/150 ⁵⁾	04 881 000	04 886 000	200/2000	2 ³⁾	40	2 x 150	305
FRS 40/240 ⁵⁾	04 882 000	04 887 000	200/2000	2 ³⁾	40	2 x 240	295

¹⁾ Staubmaster $\phi 600 \times 500\text{mm}$, 10m², G101 (08 124 000)

²⁾ Staubmaster $\phi 600 \times 750\text{mm}$, 15m², G101 (08 136 000)

³⁾ Staubmaster $\phi 600 \times 1000\text{mm}$, 20m², G101 (08 137 000)

⁴⁾ Tryktab angivet over filterpatron.

⁵⁾ Leveres inkl. sæk

⁶⁾ Vægtangivelser for MAN-udgaver. +4kg pr. gearmotor ved AUT-udgaver.



Fotos:
Filterenhed type FRS/AUT 40
med 2x240L-sækkestativ

Rev. 12.16 Ret til ændringer forbeholdes