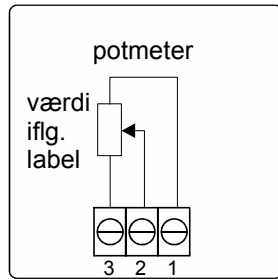
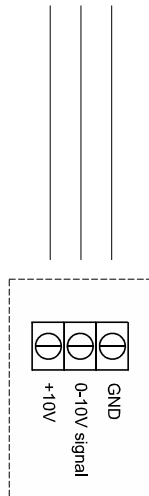


Pot uden afbryder

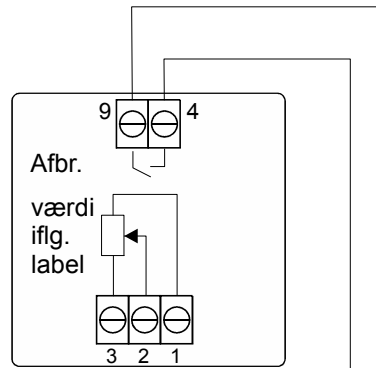


Tilslutningseksempel:

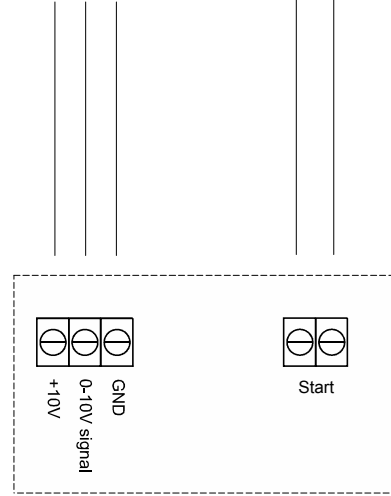


Eksternt udstyr  
(F.eks Ventilator eller frekvensomformer)

Pot S med afbryder



Tilslutningseksempel:



Eksternt udstyr  
(F.eks Ventilator eller frekvensomformer)

Tekniske data

**Potmeter uden afbryder:**

Potmeter værdi: Se label på produkt ±20%  
Kontakt os for datablad på specifikke og detaljerede potmeter data

Dimension (HxBxD): LSBOX85: 85 x 85 x 54 mm  
IP54: 80 x 82 x 54 mm

Kapsling: LSBOX85: IP40  
IP54: IP54

Temperatur: 0 - 50°C

**Potmeter med afbryder:**

Potmeter værdi: Se label på produkt ±20%  
Kontakt os for datablad på specifikke og detaljerede potmeter data

Afbryder: 1-polet potentialefri sluttekontakt

Maks. belastning: 250 VAC, 10 A peak belastning  
4A Induktiv, 1A Capacitiv

Min. belastning: 5VDC 100mA

Dimension (HxBxD): LSBOX85: 85 x 85 x 54 mm  
IP54: 80 x 82 x 54 mm

Kapsling: LSBOX85: IP40  
IP54: IP54

Temperatur: 0 - 50°C

**Funktionsbeskrivelse**

Betjeningspotentiometer, der kan benyttes til de fleste manuelle regulatorer. Potentiometeret findes med flere forskellige potmeter værdier samt ter med eller uden afbryder. Modellerne med afbryder har indbygget 1-polet kontakt. Kontakten er afbrudt når knappen er drejet helt mod uret (der høres et klik) og slutter når der drejes med uret (der høres et klik).

Tegning: 950-205226\_Potmeter\_ES925\_DK  
Rev.: 2.2  
Dato: 20/6-2014  
Tegnet af: FF/df/KM/UP  
Producent: **LS Control A/S**

