



Centrifugalventilator med lukket ventilatorvinge, der anvendes til punktudsugning fra luftforurenende eller spångivende arbejdsprocesser. Transporteret luft må ikke indeholde klæbende eller klistrende dampe eller støv.

**Arbejdsområde:**

Max tryk: 9.000Pa

Max luftmængde: 7.800m<sup>3</sup>/h

Max støvmængde: 5g/m<sup>3</sup>, ikke klæbende

Max partikelstr.: 5x5x5mm, ikke klæbende.

Temperatur: Udsuget luft (transportluft i ventilator) = max. 60°C

Rumtemperatur = max. 40°C

Ventilator varenr.	Opnået virkningsgrad	Måleopstilling	Type virkningsgrad	Virkningsgrad klassificering	VSD	Produktionsår	Producent side	Modelnr./ type	Motorindgangseffekt, volumenstrøm og vakuum v/ optimal virkningsgrad			Omdr./ min.	Trykforhold	Skrotning side	Miljø side	Opstilling måling side
									kW	m <sup>3</sup> /h	Pa (Ps)					
03 365 700	57,0	D	Total	■	NO	CE-mærke	0.B4	HV 65-C2	4,50	1233	7343	2903	1,08	0.B4	0.B4	0.B4
03 366 100	57,1	D	Total	■	NO	CE-mærke	0.B4	HV 70-C2	7,56	2088	7100	2941	1,08	0.B4	0.B4	0.B4
03 367 700	56,7	D	Total	■	NO	CE-mærke	0.B4	HV 72-C2	12,00	2749	8730	2937	1,09	0.B4	0.B4	0.B4
03 368 500	59,7	D	Total	■	NO	CE-mærke	0.B4	HV 78-C2	14,57	3420	8970	2944	1,09	0.B4	0.B4	0.B4
03 368 700	59,8	D	Total	■	NO	CE-mærke	0.B4	HV 80-C2	16,55	3950	8845	2966	1,09	0.B4	0.B4	0.B4

■ Ikke godkendt i henhold til EU327/2011 ERP 2015  
 Må indsættes på renluftside af Gram-filteranlæg som transportventilator jf. EU 327/2011 og EN 13349/2010

**Konstruktion:**

Radialventilator med lukket ventilatorvinge monteret i fuldsvejst stål kabinet og med direkte koblet motor.

**Model: C** (Transport of dust)

**Vinge:** Løbehjul type P-G, lukket vinge med bagudrettede buede, selvrensende skovlblade  
 Statisk/dynamisk afbalanceret jf. ISO 14694 (BV3 G 6,3)

**Hus:** Opsvejst i 3 eller 4mm stålplade

Ventilatorhuset kan monteres med varierende udløbspositioner (RD0, RD45 RD90, RD135, RD270 og RD 315)

Standard lakering:

Pulverlak for indendørs montage (RAL 5007), for udendørs placering anbefales tillige galvanisering

**Motor:** IE3, B3 flangemotor (Ved motorstørrelser fra 11,0kW og opefter er motor inkl. bimetalføler)  
 3x400V 50Hz (3-fasede motorer kan frekvensreguleres)

**Ventilator type HV-C kan også leveres galvaniseret og i gnistfri udførelse (kobberring i indløb)  
 For ATEX-ventilatorer - se gruppe 10**

**Konstrueret og testet i henhold til:**

- Maskindirektivet 2006/42/EF
- EMC direktivet 2014/30/EU
- Direktiv 2014/35/EU om lavspænding
- Harmoniserede standarder: EN 12100, EN 60204-1, EN ISO 13857, ISO 12499
- Øvrige standarder: ISO 3746, ISO 5801
- Samt: EU forordning nr. 327/2011 (ERP 2013 og 2015)

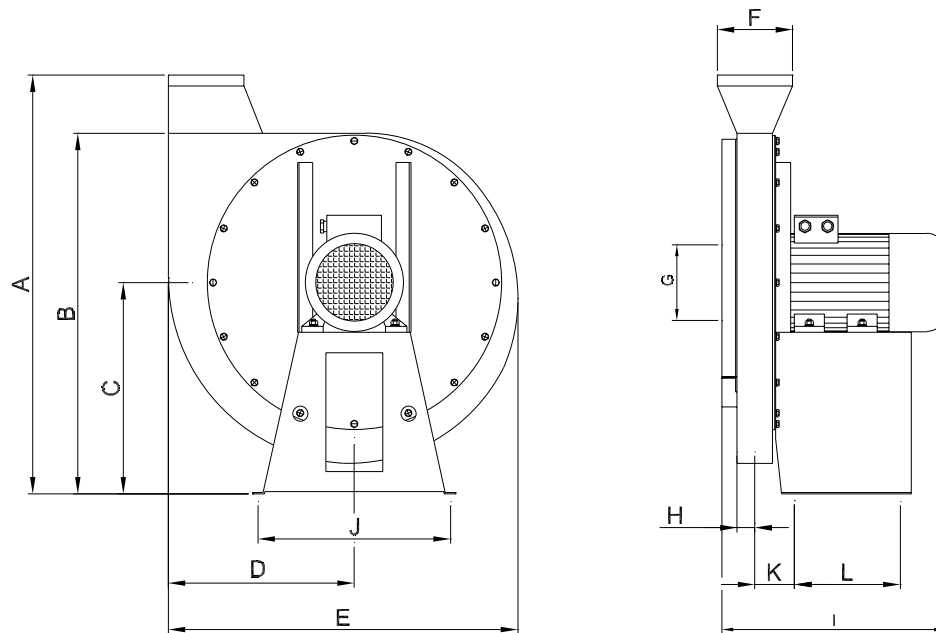
Type	Varenr.	Volt [V]	[Omdr./min.]	[kW]	Mærkestrøm (Amp)	Startstrøm [ $I_L/I_N$ ]	Vægt [kg]
HV 65-C2*	03 365 700	3x400	2-polet	5,50	■	■	100
HV 70-C2*	03 366 100	3x400	2-polet	7,50	■	■	120
HV 72-C2*	03 367 700	3x400	2-polet	11,00**	■	■	157
HV 78-C2*	03 368 500	3x400	2-polet	15,00	■	■	180
HV 80-C2*	03 368 700	3x400	2-polet	22,00	■	■	233

\* Tungt-startende

\*\* Forhøjet effekt

Motordata  $\geq 0,75$ kW, 3x400V, jf. IE3-motorer.

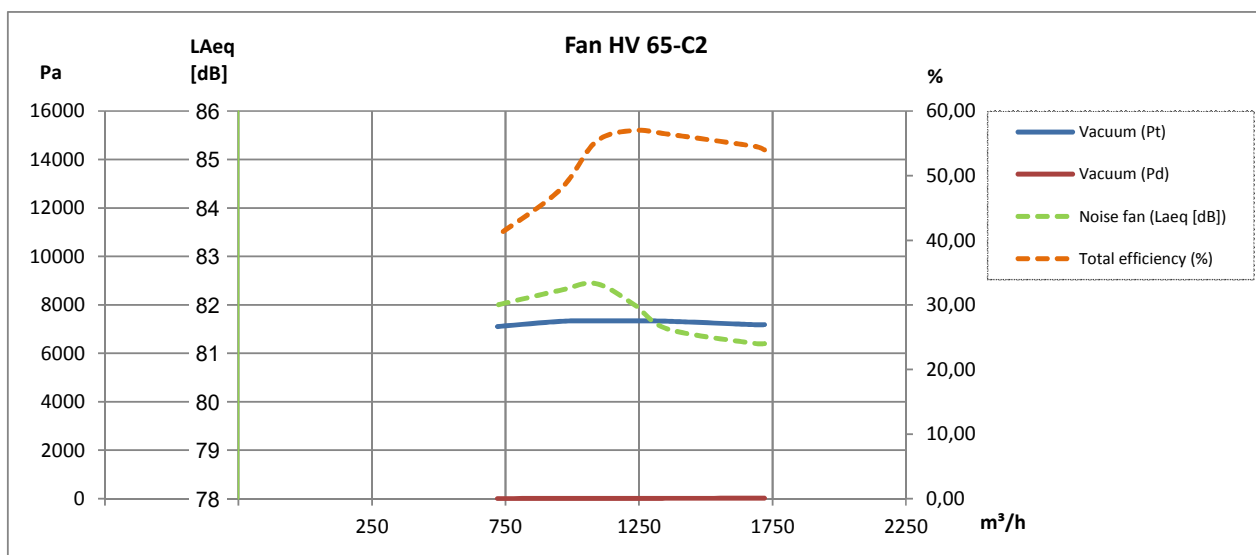
■ Se afsnittet "Generelle informationer" vedr. elektromotorer



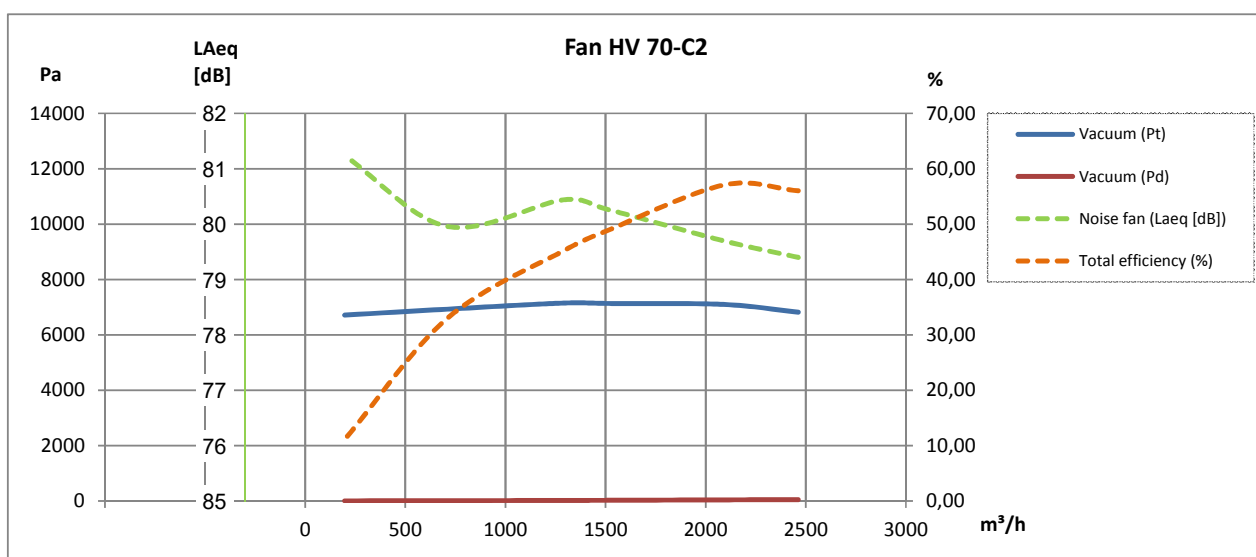
Type	Varenr.	A	B	C	D	E	F	G	H	I	J	K	L
HV 65-C2	03 365 700	1099	939	560	492	894	ø200	ø200	58	584	510	115	280
HV 70-C2	03 366 100	1099	939	560	492	894	ø200	ø200	75	622	510	132	280
HV 72-C2	03 367 700	1264	1104	677	572	1025	ø250	ø250	71	703	558	218	330
HV 78-C2	03 368 500	1292	1132	705	594	1047	ø315	ø315	83	774	558	230	330
HV 80-C2	03 368 700	1292	1132	705	594	1047	ø315	ø315	83	854	588	230	330

Bemærk: Mål på studse er nippelmål

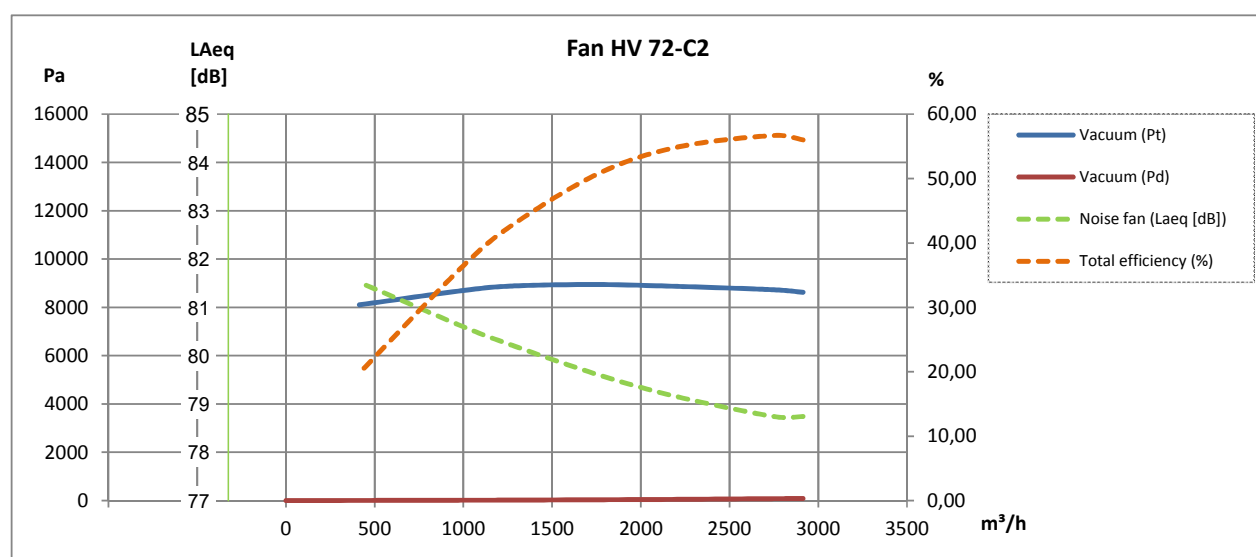
2800 omdr./min.:



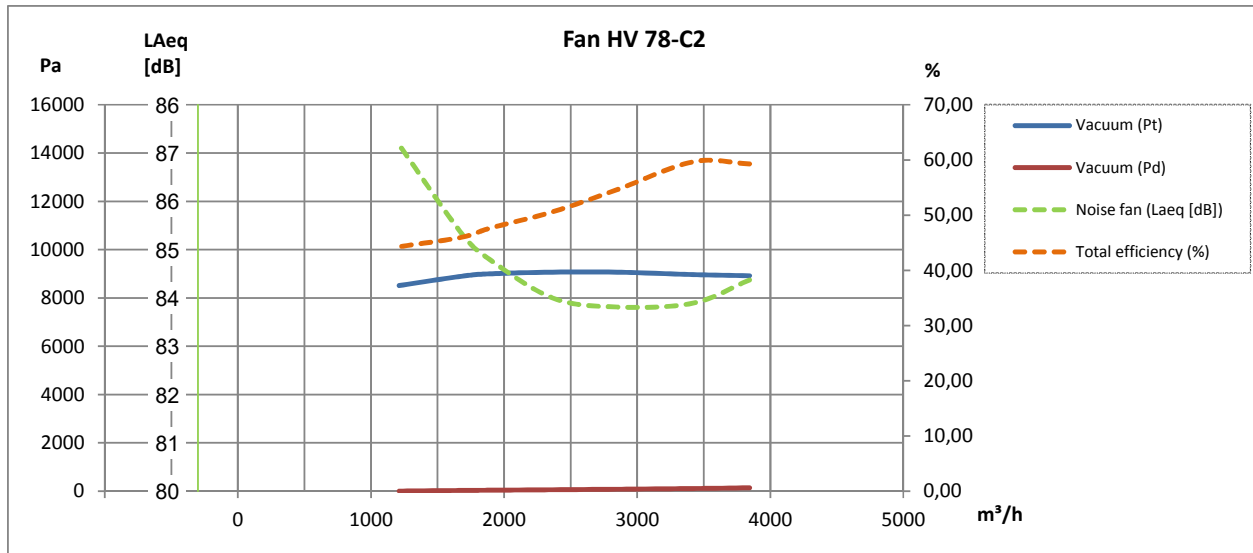
2800 omdr./min.:



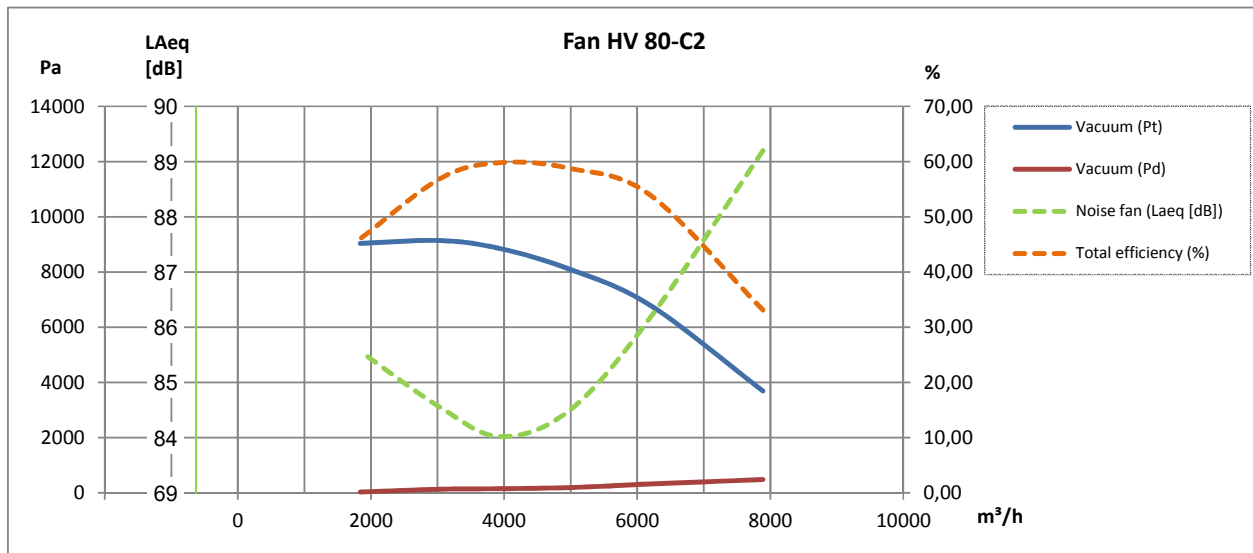
2800 omdr./min.:



2800 omdr./min.:



2800 omdr./min.:



Rev. 07.19 Ret til ændringer forbeholdes

Alle udgaver af ventilator type HV-C kan også leveres i en galvaniseret udgave med gnistsikring i kobber (Cu) på indløbsdysse!

#### Lyddæmpningskabinet type VB\*:

Type (Position RD0)	Varenr.
HV 65	03 360 400
HV 70	03 362 400
HV 72	03 643 400
HV 78, HV 80	03 369 400
Tillæg for lyddæmpningskabinet type VB med sideafkast, ventilatorposition RD90	03 550 000

\* Kun for ren lufttransport



#### Ventilatorvinger:

Type	Nav [mm]	Ventilatorstype**	[Hz]	Varenr.
HV 65	ø38	C2	50	03 550 105
HV 70	ø38	C2	50	03 550 155
HV 72	ø38	C2	50	03 550 205
HV 78	ø42	C2	50	03 550 255
HV 80	ø42	C2	50	03 550 305

\*\*Closed Transport



Foto:  
ABB Frekvensomformer  
type ACH 580

#### Desuden kan leveres:

- Trykvagt
- Montagebeslag
- Vibrationsdæmpere
- Sikkerhedsgitter
- FLEX fleksibel forbindelse
- Motorstarter Y-D
- Frekvensomformer