



Højtrykssugeren er fortrinlig til rengøring og bortsugning af støv og spåner fra f.eks. håndholdt el-værktøj, trykluftværktøj eller små stationære maskiner.

HS: Luftmængde: Max. 304m³/h
 Vakuum: Max. 24.000Pa
 Filterareal: 3m²

Beskrivelse

- Forurenede luft ledes ind i enheden gennem indløbsstuds i forudskillerkammer. Herved sikres forudskilning for filtermediet, hvilket er med til at reducere belastningen af selve filtermediet.
- Luften filtreres gennem lodret stående filterpatron.
- Sugeenheden har en ringkammerblæser (beregnet for kontinuerlig drift).
- Motoren er forsynet med motorværn.
- Forsynet med manuel Roto-renset patronfilter for kortere drifttider (normalt 4.000-6.000 timers levetid).
- Den rensede luft blæses ud via 2" lodretstående studs.
- Normal driftslængde mellem rensning af filterpatron (via håndtag på fronten): 1-2 timer

En enkel løsning til mindre filtreringsopgaver

Anvendes til bl.a. rengøringsopgaver eller procesudsugning fra håndværktøjer. Hvor støv og spåner ikke er våde eller statisk ladet, kan standardfilter type G102 anvendes. Ellers skal filteret skiftes til type G113.

Afkastet på HS 3000 skal være tilsluttet afkastørledning eller lyd-dæmper for recirkulation for at undgå, at partikler kan komme i turbinen og skade denne.



Motorværn

Motorværn er påbygget enheden ved levering.



Nem tømning af støvbeholder

Ophæng via Quicklock-justerbar støvbeholder-system.



Ringkammerblæser

Monteret på vibrationsdæmpere og forbundet via flex-forbindelser til filterhus.



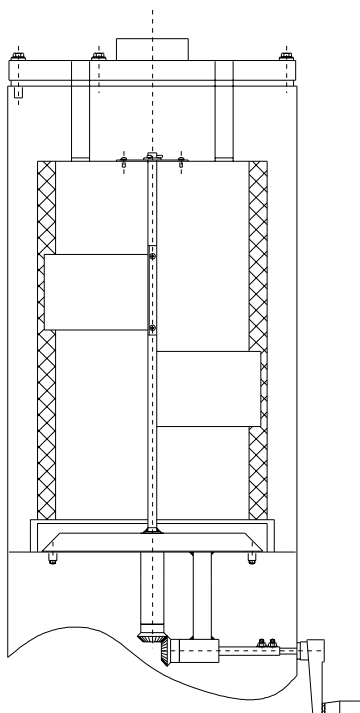
Studs

Ø50mm Indsugningsstuds for slange eller rør type H (højtrykskomponenter).

For længere drifttider, se brochureside for højvakuum-unit type HFU.

Filtre: Patronfiltre type Staubmaster ø320mm. Længde: 500mm

Filterstyring: Filterpatronen renses manuelt efter endt brug ved at aktivere Gram Roto-rens, der virker ved, at roterende plasticstrips renses filteret indvendigt - også mellem plisseringerne. Aktiveres ved at dreje på udvendigt håndtag 5 - 10 gange, når ringkammerblæseren er stoppet.



Filtermateriale:

Standard	Materiale	Anvendes til
G101	Polyesterflis	Tørre ikke statisk ladede eller hygroscopiske støvpartikler > 0,2µm

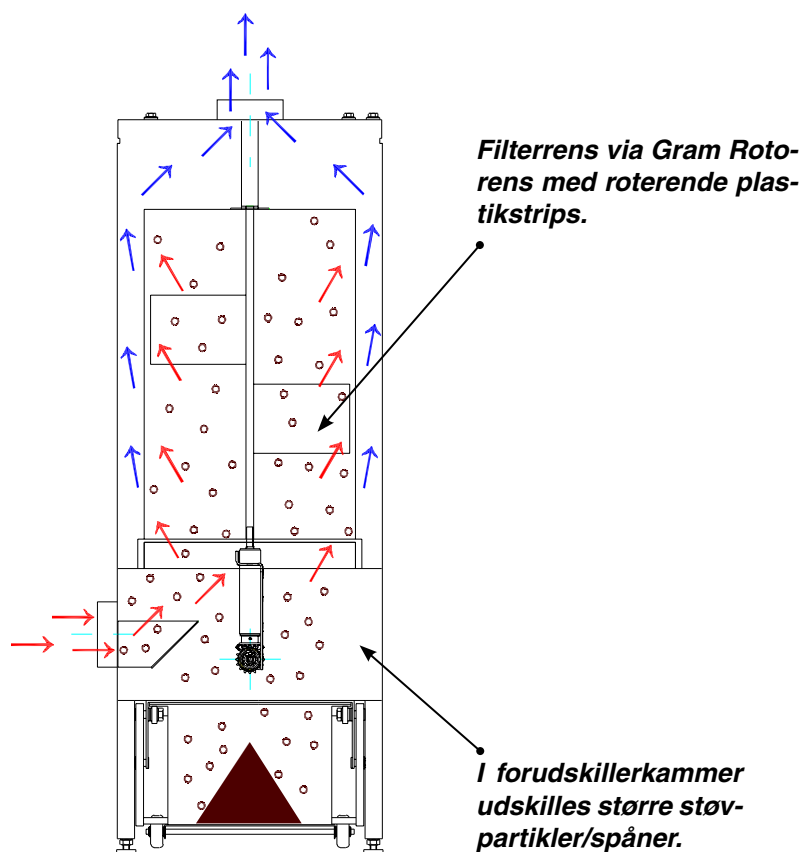
Alternativ

G113	Polyesterflis med PFPT-coating, antistatisk	Statisk ladede eller hygroscopiske partikler
------	---	--

Filtrene opfylder kravene til udskilningsgrad for støvklasse M jf. DIN EN 60335-2-69 Bilag AA (udskilningsgrad > 99,9%).



Principskitse for flow gennem filterenheden på højtrykssuger type HS:



Konstruktion/overflade:

Højtrykssuger type HS er konstrueret i henhold til:

- Maskindirektivet 2006/42/EF
- Direktiv 2014/35/EU om lavspænding
- Harmoniserede standarder: ISO 12499, ISO 14694, EN ISO 13857

Filterhuset er opbygget i 1,5 og 2mm sort stålplade
Overflade pulverlakeret RAL 5007/7011 struktur

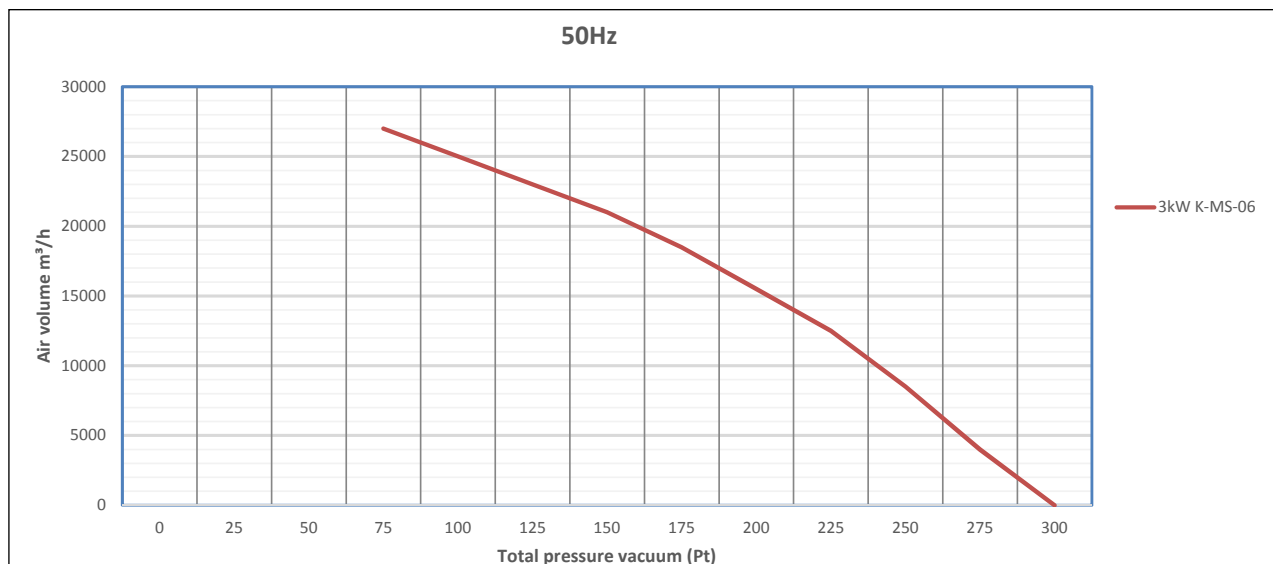
Desuden kan leveres:

- Rengøringsudstyr (produktgruppe 6)
- Diverse slanger (produktgruppe 8)
- Diverse rørkomponenter for højtryk (produktgruppe 8)

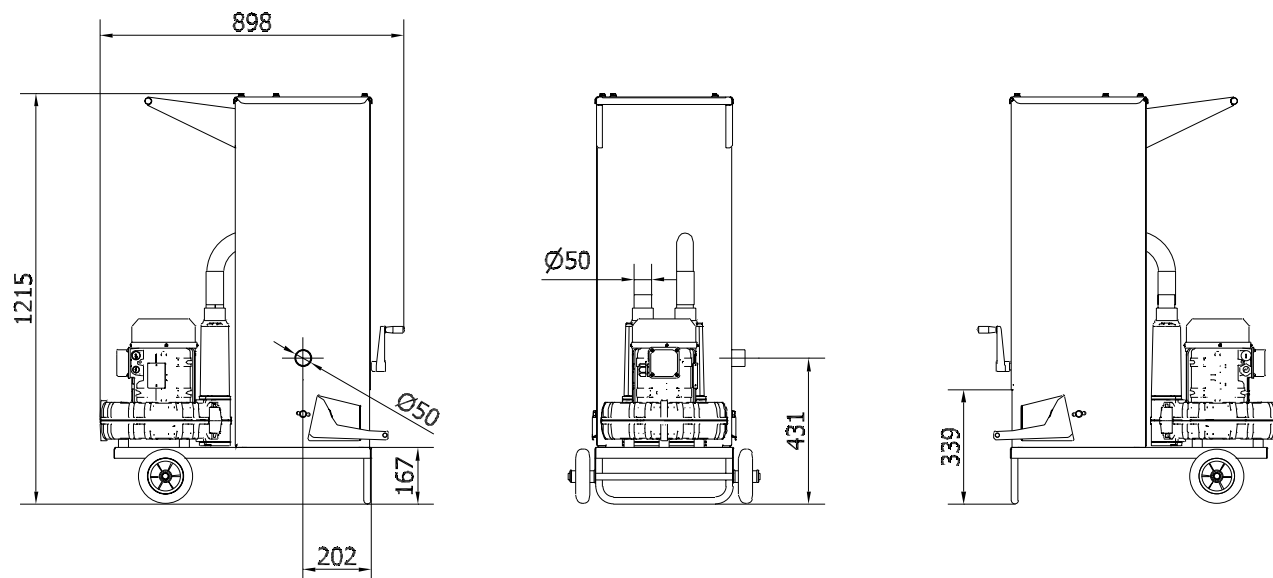


Kontakt os gerne for hjælp til valg af optimalt anlæg under hensyntagen til luftmængde, støvtype og -mængde, driftstider osv.

Type	Varenr.	Amp. forbrug	Motor [kW]	Vægt [kg]	Filter-areal [m ²]	Max. sug [Pa]	Max. volumen [m ³ /h]	Affaldsvol. [L]	Max. ΔP [Pa]	Tilslutning
HS 3000	04 721 200	7,2	3,0	70	3	24000	310	1x15	2500	ø50



Højtrykssuger type HS 3000:



Rev. 01.20 Ret til ændringer forbeholdes